

XVI REUNION DEL COMITÉ COORDINADOR DEL COSIPLAN
Buenos Aires, Argentina

Estado del SIG del COSIPLAN

El Consejo Suramericano de Infraestructura y Planeamiento (COSIPLAN) es la instancia de discusión política y estratégica para planificar e implementar la integración de la infraestructura de América del Sur, en compromiso con el desarrollo social, económico y ambiental.

PAÍSES MIEMBROS



ARGENTINA



COLOMBIA



PERÚ



BOLIVIA



ECUADOR



SURINAME



BRASIL



GUYANA



URUGUAY



CHILE



PARAGUAY



VENEZUELA

Objetivos del proyecto



El **Sistema de Información Geográfica**, se busca dotar a los países que integran el **COSIPLAN** de una herramienta que permita el análisis geo-espacial para la planificación y toma de decisiones hacia el territorio, en búsqueda del desarrollo social.

Estado

Información Geográfica

PRIMERA ETAPA

- > 21 capas temáticas

SEGUNDA ETAPA

- > Actualización de información consolidada - Incorporación de nuevas capas

Documentación

PRIMERA ETAPA

- > Catálogo de Objetos
- > Perfil de Metadatos
- > Lineamientos Técnicos

SEGUNDA ETAPA

- > Actualización de documentación
- > Desarrollo de Protocolos

Publicación

PRIMERA ETAPA

- > Geoservicios
- > Libro

SEGUNDA ETAPA

- > Propuesta de mejoras
- > Consolidación de una IDE

Información Geográfica (Primera Etapa)

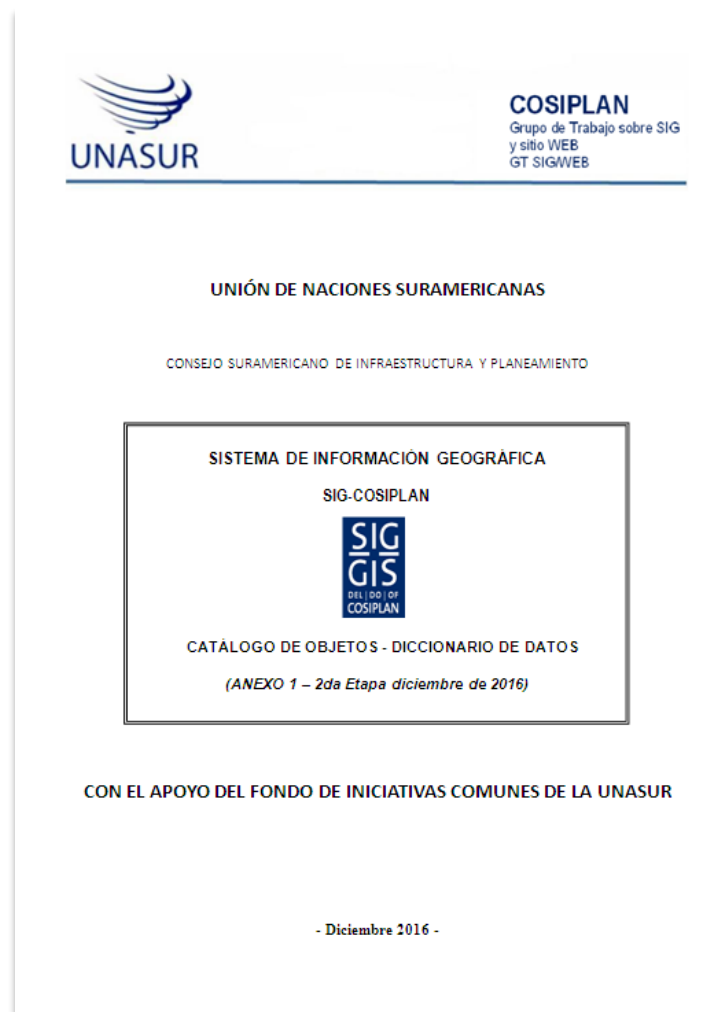
Nº	CAPAS	GEOMETRÍA
1	PROYECTOS	PUNTO
2		LÍNEA
3	ZONAS EDIFICADAS	PUNTO
4		POLÍGONO
5	POBLADOS	PUNTO
6	LÍNEAS DE FERROCARRILES	LÍNEA
7	ESTACIONES DE FERROCARRILES	PUNTO
8	VÍAS (DE RED VIAL)	LÍNEA
9	PUERTOS	PUNTO
10	RÍOS	LÍNEA
11		POLÍGONO
12	LAGOS	POLÍGONO
13	ÁREAS DE CONSERVACIÓN	POLÍGONO
14	LÍMITES ADMINISTRATIVOS	LÍNEA
15	ZONAS ADMINISTRATIVAS (2DO NIVEL)	LÍNEA
16		POLÍGONO
17	SUBZONAS ADMINISTRATIVAS (3ER NIVEL)	POLÍGONO
18	CONTROLES FRONTERIZOS	PUNTO
19	PASOS DE FRONTERA	PUNTO
20	AEROPUERTOS	PUNTO
21	CONEXIONES	PUNTO



**FORMATO
MONOUSUARIO**

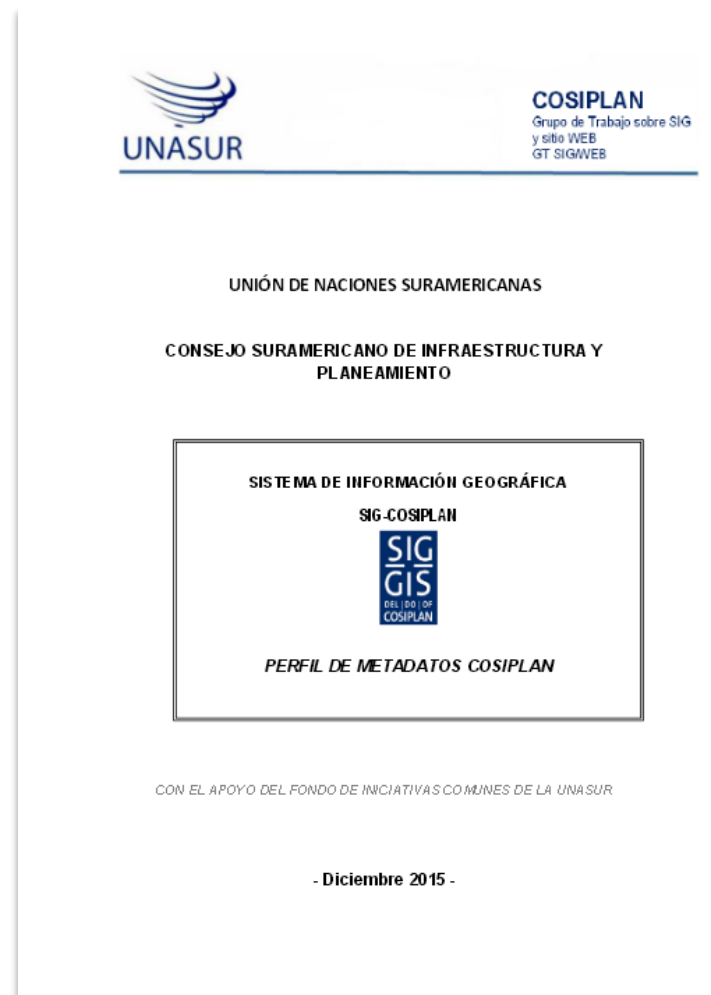
Documentación (Primera Etapa)

> Catálogo de objetos



Documentación (Primera Etapa)

> Perfil de metadatos



Documentación (Primera Etapa)

> Lineamientos Técnicos

Anexo 3 – GTE 11-04-2012

LINEAMIENTOS TÉCNICOS BÁSICOS PARA EL DESARROLLO DE UN SIG DEL COSIPLAN

Versión con acuerdos GTE

Síntesis de la Propuesta

Dotar al COSIPLAN y a la Iniciativa IIRSA con un Set de datos georreferenciados básicos, integrados a nivel de toda Sudamérica, que constituyan un sistema de información acerca de las principales infraestructuras de integración presentes en la región, y de los aspectos relevantes del territorio.

Este sistema de información deberá constituirse en el soporte cartográfico del Plan de Acción del Consejo, y facilitar el análisis geoespacial y la planificación de la integración regional, por parte de las Coordinaciones Nacionales.

Objetivos

El objetivo principal es dotar a los países que integran el COSIPLAN de capacidad de análisis geoespacial de las temáticas propias del Consejo mediante el desarrollo e implementación de un sistema que utilice bases de datos geoespaciales a nivel continental en capas temáticas unificadas por cada materia y que sea compatible con la prestación de Geoservicios.

Como objetivos particulares se propone que los datos georreferenciados brinden la información para:

- ✓ Identificar infraestructuras relacionadas con la integración internacional, sus características principales y niveles de operatividad actual;
- ✓ Conocer el alcance geográfico de los proyectos de la Cartera y su expresión territorial, así como también de las áreas de influencia de los mismos;
- ✓ Representar y analizar flujos de comercio, transporte, energía y comunicaciones;
- ✓ Analizar redes de infraestructura
- ✓ Identificar los Ejes y corredores regionales de integración, áreas de influencia, áreas complementarias, etc., y actualizar la visión de los mismos, de acuerdo a su evolución en el tiempo;
- ✓ Analizar las necesidades de nuevas infraestructuras, deficiencias y potencialidades
- ✓ Estudiar y definir alternativas, propuestas;
- ✓ Comunicar y difundir resultados en mapas integrados;

Publicación (Primera Etapa)

> Portal



SIG GIS
2011-2014
COSIPLAN

INSTITUCIONAL | GEOSERVICIOS | DOCUMENTOS TÉCNICOS | INFORMACIÓN GEOGRÁFICA | GRUPO DE TRABAJO SIGWEB

SISTEMAS DE INFORMACIÓN GEOGRÁFICA
MAIN SETTLEMENTS

Superficies de tierra y / o mar especialmente consagrados a la protección y el mantenimiento de la diversidad biológica y de los recursos naturales y culturales asociados.

Bienvenido a SISTEMAS DE INFORMACIÓN GEOGRÁFICA

COSIPLAN

La última década ha representado un punto de inflexión en Suramérica. Los países de la región han emprendido un vigoroso proceso de integración, concebida como un instrumento político clave para el desarrollo, la gobernabilidad democrática y la inserción internacional.

Con el objeto de hacer realidad la integración a través del despliegue de la infraestructura regional en el territorio, se creó en 2009 el Consejo Suramericano de Infraestructura y Planeamiento (COSIPLAN), una instancia de discusión y articulación política y técnica de la Unión de Naciones Suramericanas (UNASUR).

SIGUENOS:

- flickr.com/unasursg
- twitter.com/unasur
- facebook.com/unasur.sg

<http://www.sig.cosiplan.unasursg.org/>

Publicación (Primera Etapa)

> Geoservicios



The screenshot shows the website interface for COSIPLAN. At the top left is the logo with the text "SIG GIS" and "CONSEJO SURAMERICANO DE INFRAESTRUCTURA Y PLANEAMIENTO COSIPLAN". The navigation menu includes "INSTITUCIONAL", "GEOSERVICIOS", "DOCUMENTOS TÉCNICOS", "INFORMACIÓN GEOGRÁFICA", and "GRUPO DE TRABAJO SIG/WEB". The "GEOSERVICIOS" menu is expanded, listing "VISOR DE MAPAS", "CATÁLOGO DE METADATOS", "SERVICIO WMS", and "ACERCA DEL USO DE LOS PRODUCTOS Y SERVICIOS". A large banner features the text "PROYECTOS COSIPLAN" and "PROJETOS COSIPLAN" over a background image of a coastal town and a road. Below the banner, the text "Bienvenido a SISTEMAS DE INFORMACIÓN GEOGRÁFICA" is displayed. A section titled "COSIPLAN" contains introductory text about regional integration in South America. To the right, a "SÍGUENOS:" section lists social media links for Flickr, Twitter, and Facebook. A small URL "iplan.unasursg.org" is visible in the bottom left corner of the page content.

Publicación (Primera Etapa)

> Visor de mapas



The image shows a web-based GIS application interface. On the left is a dark sidebar menu with the following items: 'Menú de herramientas' (with a square icon), 'Capa base', 'Activar/Desactivar capas', 'Ordenar capas activas', 'Buscar', 'Leyenda', and 'Herramientas de medición'. The main area displays a map of South America with a red network overlay. The map includes a scale bar for 1000 km and navigation controls (pan, zoom in, zoom out, and full screen) on the right side. The top left of the map area features the logo for 'SIG GIS' and 'COPIPLAN'.

Publicación (Primera Etapa)

- > Libro de presentación del sistema

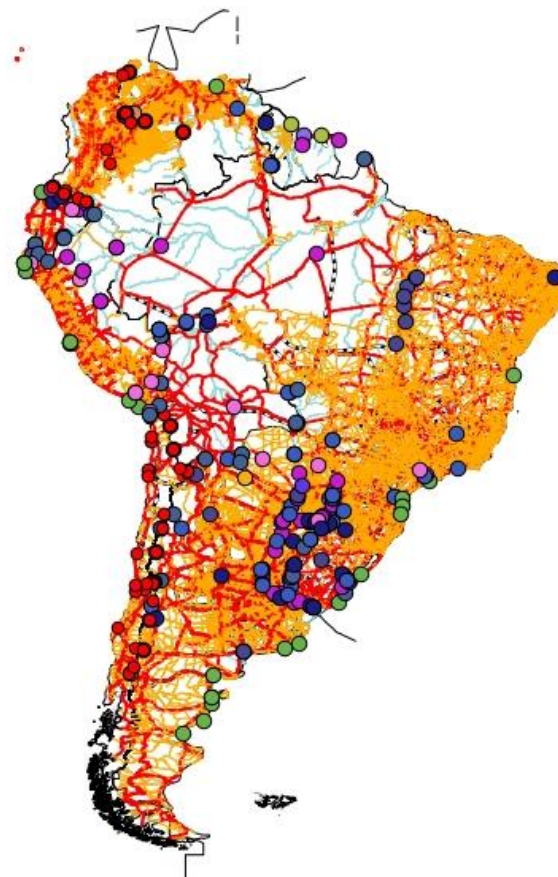


Información Geográfica (Segunda Etapa)

Nº	CAPAS	GEOMETRÍA
1	ZONAS FRANCAS	PUNTO
2	CENTROS LOGÍSTICOS	PUNTO
3	COMUNIDADES INDÍGENAS	PUNTO POLÍGONO
4	FIBRAS ÓPTICAS	LÍNEA
5	LÍNEAS DE TRANSMISIÓN ELÉCTRICA	LÍNEA
6	CENTRALES DE ENERGÍA	PUNTO

Información Geográfica (Segunda Etapa)

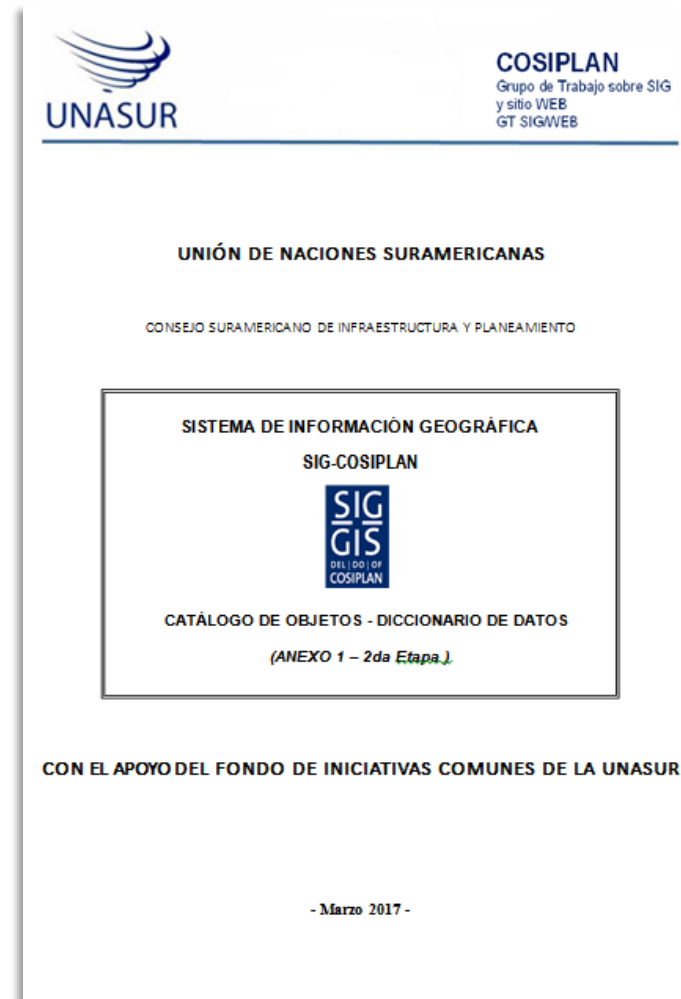
- > Protocolo de Procedimientos para la actualización e incorporación de capas temáticas al SIG - COSIPLAN.
- > Utilización de la plataforma **GeoSHAPE** para la administración de capas



**FORMATO
MULTIUSUARIO**

Documentación (Segunda Etapa)

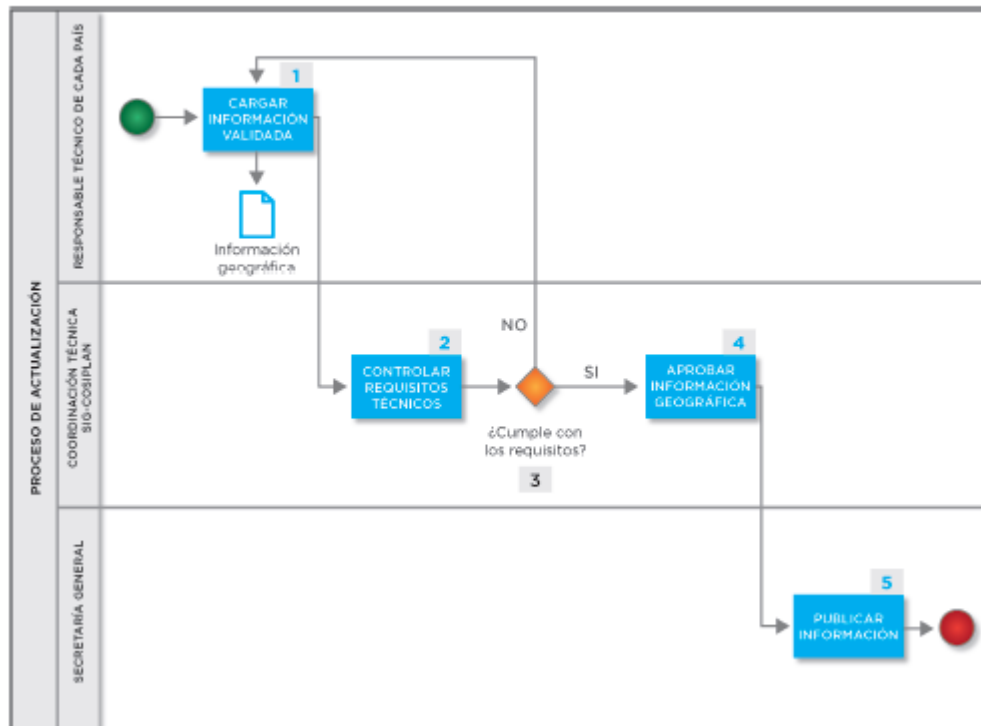
- > Actualización de la documentación básica



Documentación (Segunda Etapa)

> Protocolo

PROCEDIMIENTO DE ACTUALIZACIÓN DE CAPAS DEL SIG - COSIPLAN



DESCRIPCIÓN DE ACTIVIDADES

1 Cargar Información validada

El responsable técnico con perfil de carga en el sistema realizará la carga de la información geográfica en el sitio destinado al efecto. El responsable técnico de cada país será el responsable absoluto de que la información se encuentre validada para ser incorporada en dicho sitio.

2 Controlar los requisitos técnicos

- La Coordinación Técnica SIG-COSIPLAN controlará los requisitos técnicos:
- Control de contenido y pertinencia ajustado a la escala según "Lineamientos Técnicos Básicos para el Desarrollo de un SIG del COSIPLAN" (GTE 11-04-2012).
 - Estructura de base de datos (Atributos y Dominios) ajustada según se establece en el "Catálogo de Objetos Geográficos del SIG del COSIPLAN".
 - Topología ajustada según se establece en el "Catálogo de Objetos Geográficos del SIG-COSIPLAN, Parte IV - Reglas Topológicas".
 - Metadatos ajustados al "Perfil del SIG del COSIPLAN".

3 ¿Cumple los requisitos?

- **NO** La Coordinación Técnica del SIG-COSIPLAN solicitará a la coordinación del país que haya cargado la información que subsane los elementos que se encuentren incompletos o incorrectos.
- **SI** Cambia el estado de la información a la condición de "Publicable".

4 Aprobar información geográfica

La Coordinación Técnica del SIG-COSIPLAN aprobará la información geográfica a ser publicada.

5 Publicar información

La Secretaría General de UNASUR, procederá a la publicación de la información.

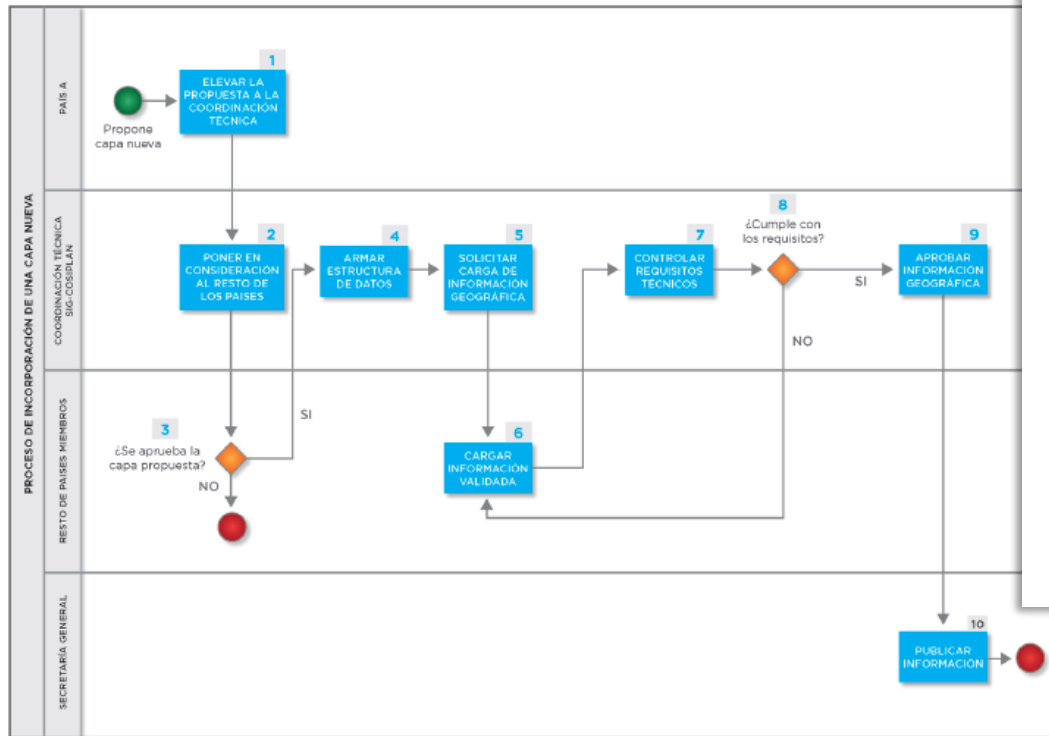
Plazo de actualización

La actualización de la información geográfica que conforma el SIG-COSIPLAN se llevará a cabo cada 6 meses. Los países miembros podrán requerir la actualización de toda o parte de la información aportada antes del plazo establecido si resultara una modificación sustancial e importante que fundamente la actualización.

Documentación (Segunda Etapa)

> Protocolo

PROCEDIMIENTO PARA LA INCORPORACIÓN DE CAPAS TEMÁTICAS



DESCRIPCIÓN DE ACTIVIDADES

1 Elevar la propuesta a la Coordinación Técnica SIG-COSIPLAN

El COSIPLAN, los GT y los Países miembros podrán elevar la propuesta de la nueva capa de información geográfica a la Coordinación Técnica. Deberán especificar el objetivo y características de la nueva capa (atributos y geometría).

2 Poner en consideración al resto de los países

La Coordinación Técnica del SIG-COSIPLAN pondrá en conocimiento de los responsables técnicos todos los países miembros, la nueva capa propuesta y requerirá la consideración previa para la incorporación.

3 Aprobación de una nueva capa

NO La capa no se incorpora.

SI La Coordinación Técnica del SIG-COSIPLAN armará la estructura.

4 Armar estructura

La coordinación técnica de la información geográfica:

- Definir su representante de reglas de mapeo de reglas
- Establecer sus reglas de objetos del tema
- Definir su relación con otros temas
- Informar a la Secretaría General

7 Controlar los requisitos técnicos

La Coordinación Técnica SIG-COSIPLAN controlará los siguientes requisitos técnicos:

- Control de contenido y pertinencia ajustado a la escala según "Lineamientos Técnicos Básicos para el Desarrollo de un SIG del COSIPLAN" (GTE TI-04-2012)
- Estructura de base de datos (Atributos y Dominios) ajustada según se establece en el "Catálogo de Objetos Geográficos del SIG-COSIPLAN".
- Topología ajustada según se establece en el "Catálogo de Objetos Geográficos del SIG-COSIPLAN, Parte IV - Reglas Topológicas"
- Metadatos ajustados al "Perfil del SIG-COSIPLAN"

5 Solicitar carga

La Coordinación Técnica solicitará la habilitación de los datos geográficos.

8 ¿Cumple los requisitos?

NO La coordinación técnica del SIG-COSIPLAN solicitará a la coordinación del país que haya cargado la información que subsane los elementos que se encuentran incompletos o incorrectos.

SI Cambia el estado de la información a la condición de "Publicable".

6 Cargar información

El responsable técnico de cada país será responsable de validar la información geográfica para ser publicada.

9 Aprobar información geográfica

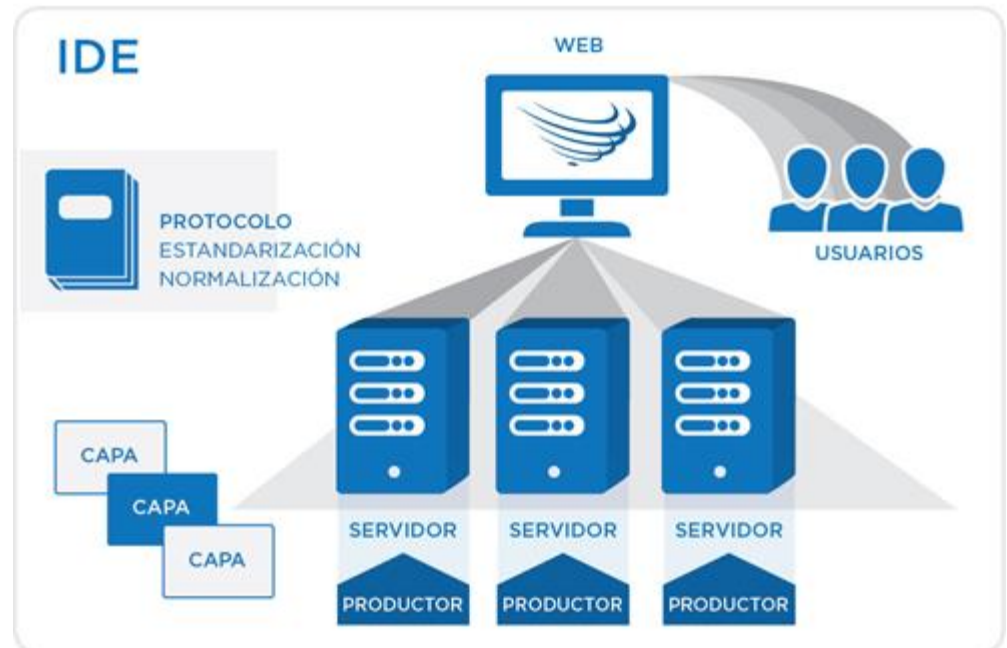
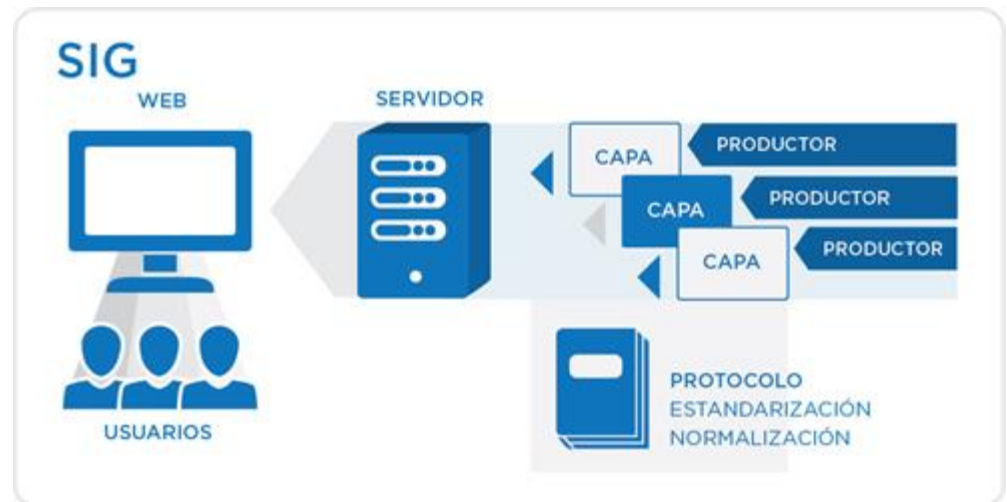
La Coordinación Técnica SIG-COSIPLAN aprobará la información geográfica a ser publicada.

10 Publicar Información

La Secretaría General publicará la información geográfica en la Web SIG-COSIPLAN.

Consolidación del SIG en una IDE

- Consolidación del **Nodo central** en la Secretaría General
- Consolidación de cada **País miembro** como un **Nodo IDE**
- Capacitación y Soporte técnico



GRACIAS

**SUBSECRETARÍA DE PLANIFICACIÓN TERRITORIAL
COORDINACIÓN NACIONAL ARGENTINA**

TE (5411) 4349-7200 / 7539
Buenos Aires, Argentina